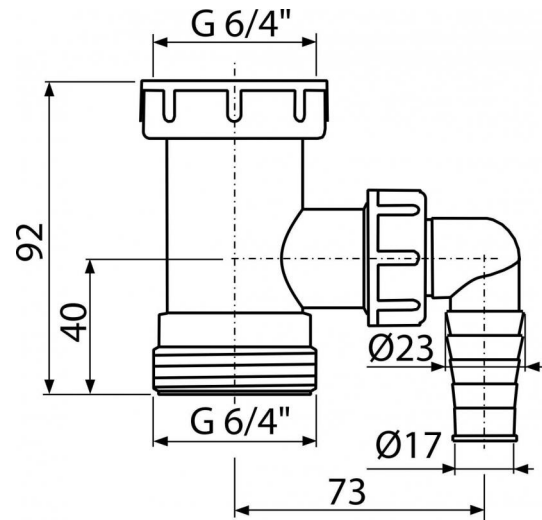


A30

Переходник 6/4" со штуцером

**Область применения**

Подходит для сифонов для моек

Для подключения стиральной или посудомоечной машины

Свойства

- Материал: полипропилен
- Со штуцером для подключения стиральной или посудомоечной машины
- Резьбовое соединение 6/4" для подключения к сифону для мойки

Содержание комплекта

- Переходник 6/4" со штуцером

Код заказа, Логистическая информация

Код	EAN	Вес (шт упаковка паллета)	Размеры (шт упаковка)	Количество (упаковка паллета)
A30	8594045935257	0,0841 5,4630 172,9640 кг	120×50×110 590×240×390 MM	75 2100 шт

Гарантии

2/2 лет

Таможенный код

39174000

Технические параметры

- Диаметр шлангового штуцера 17-23 mm
- Резьба для подключения к сифону 6/4 "