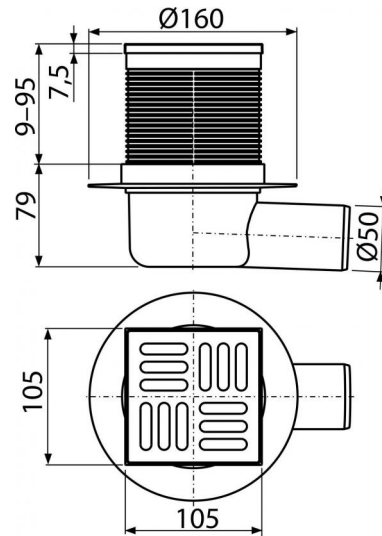


# APV1

Сливной трап 105×105/50 мм боковой сток, решетка из нержавеющей стали, гидрозатвор мокрый



## Область применения

Для безбарьерного доступа  
Для водоотведения на уровне пола  
Для ванных комнат и других помещений, где предполагается частый и регулярный сток воды в сливной трап

## Свойства

- Боковое подключение к канализационному стоку Ø50 мм
- Изоляционный воротник для удобного монтажа гидроизоляции пола
- Совместимость с другими составными частями сливного трапа, включительно мокрого, сухого и комбинированного гидрозатвора SMART
- Материал: полипропилен, устойчивый к механическим, химическим и термическим повреждениям
- Вручную легко чистящийся сифон, вплоть до сточной трубы
- Решетка из нержавеющей стали 102×102×5 мм
- Мокрый гидрозатвор надежно защищает от проникновения запаха из канализации
- Регулируемая по высоте горловина 9–95 мм

## Содержание комплекта

- Горловина сливного трапа 105×105 мм
- Решетка из нержавеющей стали
- Комплект прокладок
- Корпус сливного трапа с боковым подключением к стоку Ø50 мм
- Мокрый гидрозатвор

## Код заказа, Логистическая информация

Код	EAN	Вес (шт   упаковка   паллета)	Размеры (шт   упаковка)	Количество (упаковка   паллета)
APV1	8595580520502	0,6391   9,1560   166,4960 кг	350×150×170   590×430×390 мм	20   320 шт

**Гарантии** 2/6 лет  
**Таможенный код** 39269097  
**Свойства** EN 1253

## Технические параметры

- Общая высота монтажа 88-174 mm
- Сопротивление гидрозатвора против давления 480 Pa
- Сточная труба 50 mm
- Скорость стока воды 46 l/min
- Класс нагрузки K3 300 kg
- Гидрозатвор 51 mm