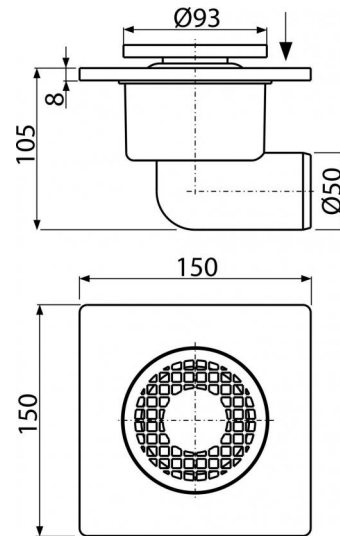


APV3

Сливной трап 150×150/50 мм боковой сток, решетка серая, гидрозатвор мокрый

**Область применения**

Для безбарьерного доступа
Для водоотведения на уровне пола
Для ванных комнат и других помещений, где предполагается частый и регулярный сток воды в сливной трап

Свойства

- Боковое подключение к канализационному стоку Ø50 мм
- Материал: полипропилен, устойчивый к механическим, химическим и термическим повреждениям
- Пластиковая решетка Ø93 мм
- Мокрый гидрозатвор надежно защищает от проникновения запаха из канализации

Содержание комплекта

- Пластиковая решетка – серая
- Корпус сливного трапа с боковым подключением к стоку Ø50 мм
- Мокрый гидрозатвор

Код заказа, Логистическая информация

Код	EAN	Вес (шт упаковка паллета)	Размеры (шт упаковка)	Количество (упаковка паллета)
APV3	8594045937244	0,2726 13,5200 0,0000 кг	110×150×150 780×380×400 мм	50 600 шт

Гарантии 2/6 лет
Таможенный код 39269097
Свойства EN 1253

Технические параметры

- Общая высота монтажа 105 mm
- Сточная труба 50 mm
- Скорость стока воды 24 l/min
- Класс нагрузки K3 300 kg
- Высота водяного столба мокрого гидрозатвора 29 mm