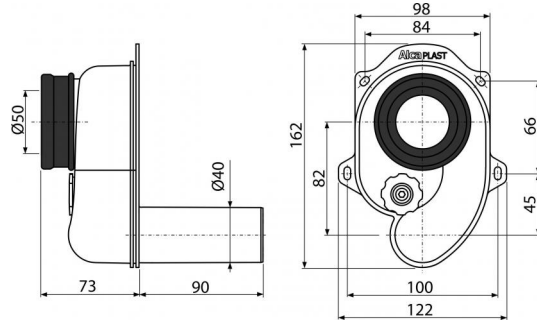


A45B

Сифон для писсуара горизонтальный DN40

**Область применения**

Для писсуар с горизонтальным сливом сзади
Для скрытого монтажа в стену

Свойства

- Материал: полипропилен
- Подключение к канализационной трубе Ø40 мм
- Подключение к писсуару Ø50 мм
- Наконечники для монтажа на месте установки
- Самочищающаяся конструкция сифона
- Сервисное отверстие для легкой чистки
- Горизонтальный сток
- Высокая скорость водоотвода

Содержание комплекта

- Тело сифона с отверстием для чистки
- Манжета переходная

Код заказа, Логистическая информация

Код	EAN	Вес (шт упаковка паллета)	Размеры (шт упаковка)	Количество (упаковка паллета)
A45B	8594045937596	0,1950 5,1625 164,5500 кг	170×130×170 590×240×390 мм	25 700 шт

Гарантии **Таможенный код** **Свойства**
2/3 лет 39229000 EN 274

Технические параметры

- Сток воды 42 l/min