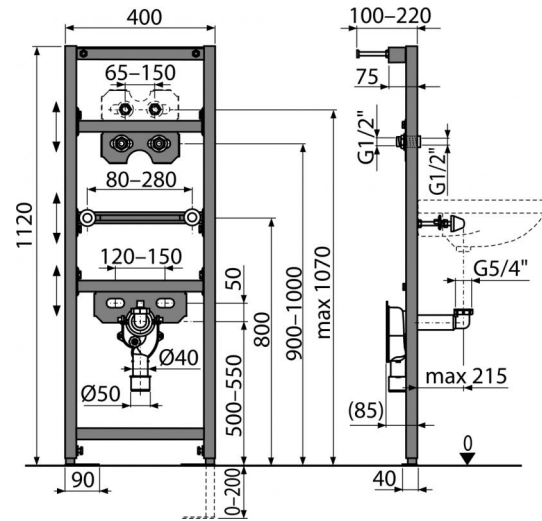


# A104AVS/1120

Монтажная рама для умывальника и смесителя со встроенным сифоном



## Область применения

Для монтажа настенного смесителя  
Для монтажа к несущей стене или в гипсокартонную конструкцию  
Для умывальника со встроенным сифоном

## Свойства

- Встроенный сифон является частью комплекта
- Материал: металл обработанный порошковой краской
- Выдвижные ножки с регулировкой в диапазоне 0–200 мм
- Интервал подключения воды 65–150 мм
- Интервал крепления умывальника 80–280 мм
- Самонесущий каркас с С-образным профилем
- Регулируемые по высоте монтажные перекладины

## Содержание комплекта

- Монтажный комплект для крепления раковины: винт M10×100 – 2 шт.
- Монтажный комплект: винт Ø8×60 – 4 шт., дюбель Ø12 – 4 шт.
- Колпаки для закрытия гаек
- Резьбовое соединение для подключения воды: G1/2"–G1/2"
- Рама
- Встроенный сифон A873 с возможностью прочистки

## Код заказа, Логистическая информация

Код	EAN	Вес (шт   упаковка   паллета)	Размеры (шт   упаковка)	Количество (упаковка   паллета)
A104AVS/1120	8595580552688	6,6140   6,6140   218,4200 кг	1195×82×410   1195×82×410 мм	1   30 шт

## Гарантии Таможенный кодСвойства

2/15 лет 73089098 EN 274

## Технические параметры

- Гидрозатвор сифона 50 мм
- Несущая способность 150 kg