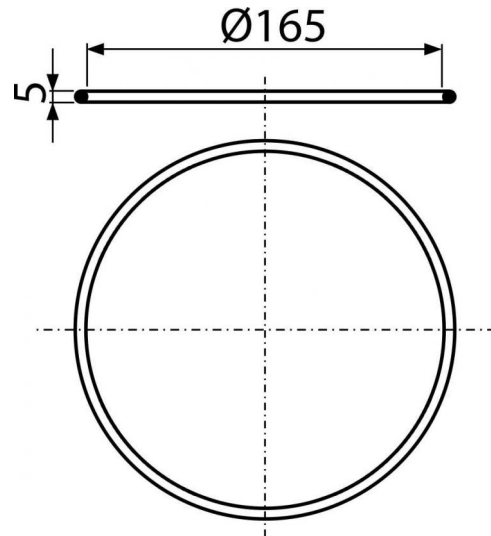


APV0006

Прокладка фланца из нержавеющей стали

**Область применения**

Для сливных трапов с фланцем из нержавеющей стали

Свойства

- Материал: резина (NBR)
- Обеспечивает повышенную гидроизоляцию фланцем из нержавеющей стали

Содержание комплекта

- Уплотнительное кольцо

Код заказа, Логистическая информация

Код	EAN	Вес (шт упаковка паллета)	Размеры (шт упаковка)	Количество (упаковка паллета)
APV0006	8595580522483	0,0054 0,0000 0,0000 кг	165×5×165 – ММ	1 – шт

Гарантии

2/2 лет

Таможенный код

40169300